

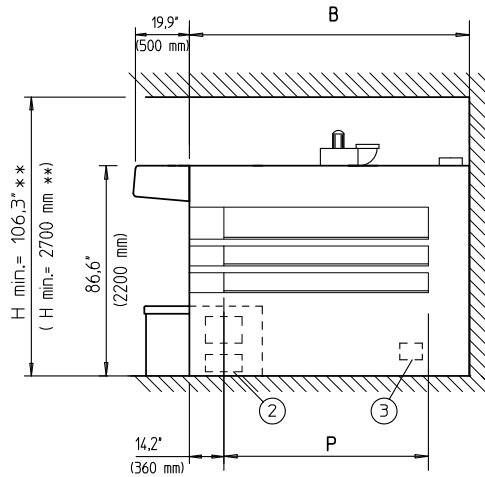


# STEAM TUBES

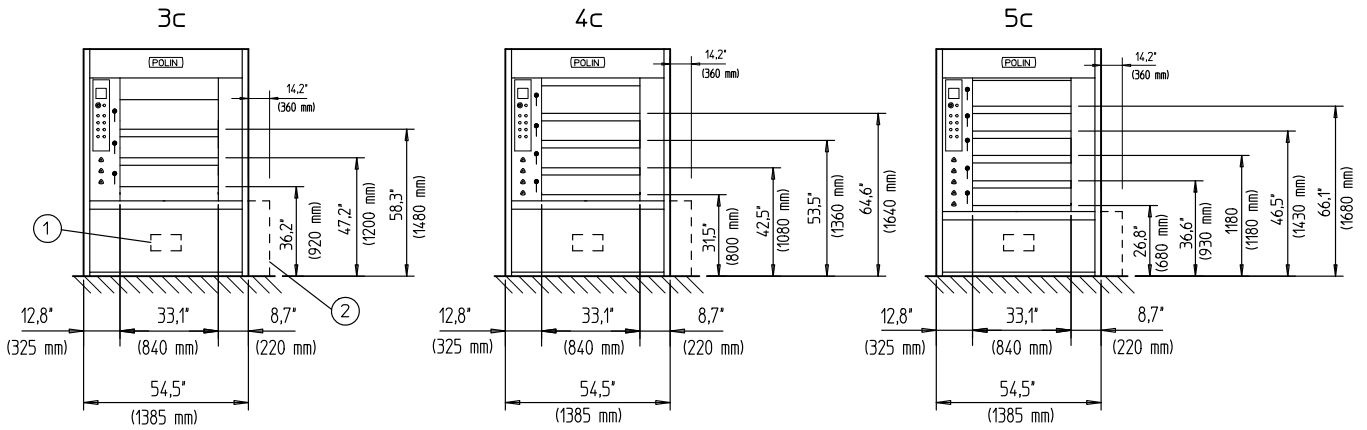
YOU CAN FIND THE IDEAL OVEN FOR YOU FROM THIS WIDE RANGE

T.V. SYNT

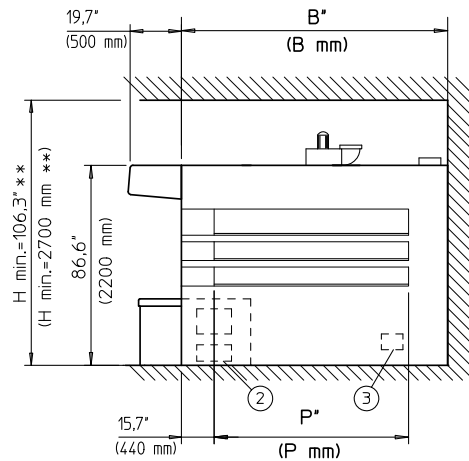
840



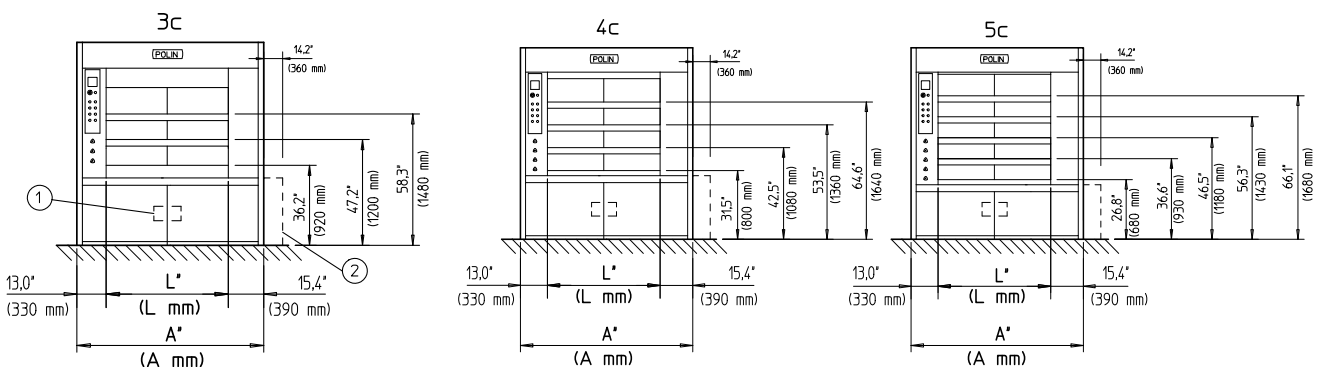
\*\* 108" (2750 mm)  
with a 2 speed motor



206



\*\* 110" (2800 mm)  
with a 2 speed motor



AVAILABLE ENERGY: L.P.G., METHANE, DIESEL, FIREWOOD, BIOMASS (WOODEN CHIPS...)

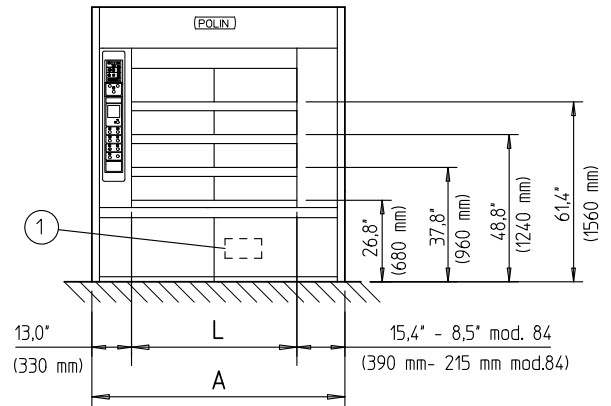
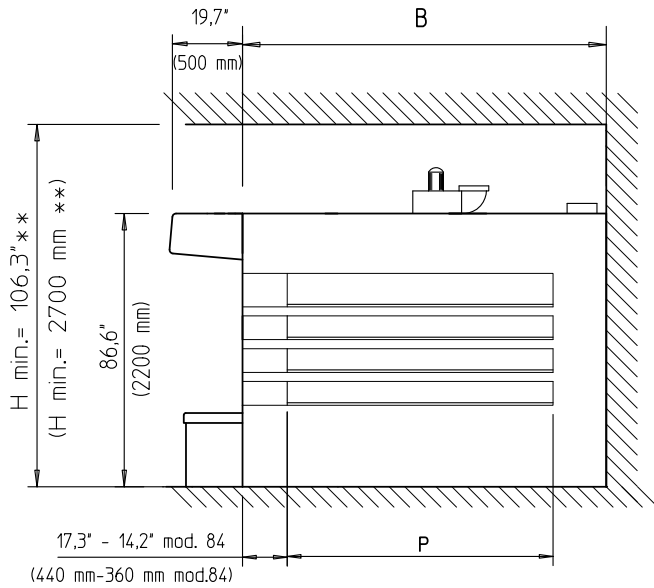
# CHARACTERISTICS

	Decks	Baking sup. in <sup>2</sup> (mq)	Overall dimensions		Deck useful dimensions							Installed power		Min. door clearance in (mm)	Weight lb (kg)	
					Width	Depth	Height					Thermal	Electric			
	n°	A in (mm)	B in (mm)	L in (mm)	P in (mm)	1° in (mm)	2° in (mm)	3° in (mm)	4° in (mm)	5° in (mm)	BTU/h (kcal/h)	kW	in (mm)	lb (kg)		
3,2 / 84x126-3	3	4.960 (3,2)	54,5 (1385)	75,2 (1910)	33,1 (840)	49,6 (1260)	7,9 (200)	7,9 (200)	9,8 (250)	-	-	126.986,3 (32000)	1	25,6x72,9 (650x1850)	4.180,0 (1900)	
4,2 / 84x126-4	4	6.510 (4,2)		75,2 (1910)		49,6 (1260)	7,9 (200)	7,9 (200)	7,9 (200)	9,8 (250)	-	-		126.986,3 (32000)	25,6x78,7 (650x2000)	4.840,0 (2200)
5,3 / 84x126-5	5	8.215 (5,3)		75,2 (1910)		49,6 (1260)	6,7 (170)	6,7 (170)	6,7 (170)	6,7 (170)	9,8 (250)	138.891,2 (35000)		25,6x82,7 (650x2100)	5.500,0 (2500)	
4,3 / 84x170-3	3	6.665 (4,3)		92,5 (2350)		66,9 (1700)	7,9 (200)	7,9 (200)	9,8 (250)	-	-	138.891,2 (35000)		25,6x72,9 (650x1850)	5.500,0 (2500)	
5,7 / 84x170-4	4	8.835 (5,7)		92,5 (2350)		66,9 (1700)	7,9 (200)	7,9 (200)	7,9 (200)	9,8 (250)	-	158.732,8 (40000)		25,6x78,7 (650x2000)	6.160,0 (2800)	
7,1 / 84x170-5	5	11.00 (7,1)		92,5 (2350)		66,9 (1700)	6,7 (170)	6,7 (170)	6,7 (170)	6,7 (170)	9,8 (250)	190.479,4 (48000)		25,6x82,7 (650x2100)	6.820,0 (3100)	
5,4 / 84x214-3	3	8.370 (5,4)		109,8 (2790)		84,3 (2140)	7,9 (200)	7,9 (200)	9,8 (250)	-	-	158.732,8 (40000)		25,6x72,9 (650x1850)	6.600,0 (3000)	
7,2 / 84x214-4	4	11.160 (7,2)		109,8 (2790)		84,3 (2140)	7,9 (200)	7,9 (200)	7,9 (200)	9,8 (250)	-	222.226,0 (56000)		25,6x78,7 (650x2000)	7.480,0 (3400)	
9,0 / 84x214-5	5	13.95 (9)		109,8 (2790)		84,3 (2140)	6,7 (170)	6,7 (170)	6,7 (170)	6,7 (170)	9,8 (250)	238.099,3 (60000)		25,6x82,7 (650x2100)	8.360,0 (3800)	
6,5 / 84x258-3	3	10.075 (6,5)		129,5 (3290)		101,6 (2580)	7,9 (200)	7,9 (200)	9,8 (250)	-	-	222.226,0 (56000)		25,6x72,9 (650x1850)	7.810,0 (3550)	
8,7 / 84x258-4	4	13.485 (8,7)		127,2 (3230)		101,6 (2580)	7,9 (200)	7,9 (200)	7,9 (200)	9,8 (250)	-	238.099,3 (60000)		25,6x78,7 (650x2000)	8.800,0 (4000)	
10,8 / 84x258-5	5	16.740 (10,8)		127,2 (3230)		101,6 (2580)	6,7 (170)	6,7 (170)	6,7 (170)	6,7 (170)	9,8 (250)	257.940,9 (65000)		25,6x82,7 (650x2100)	9.790,0 (4450)	
6,3 / 124x170-3	3	9.765 (6,3)	77,2 (1960)	95,7 (2430)	48,8 (1240)	66,9 (1700)	7,9 (200)	7,9 (200)	9,8 (250)	-	-	190.479,4 (48000)	1	25,6x72,9 (650x1850)	7.150,0 (3250)	
8,4 / 124x170-4	4	13.020 (8,4)		95,7 (2430)		66,9 (1700)	7,9 (200)	7,9 (200)	7,9 (200)	9,8 (250)	-	222.226,0 (56000)		25,6x78,7 (650x2000)	8.140,0 (3700)	
10,5 / 124x170-5	5	16.275 (10,5)		95,7 (2430)		66,9 (1700)	6,7 (170)	6,7 (170)	6,7 (170)	6,7 (170)	9,8 (250)	238.099,3 (60000)		25,6x82,7 (650x2100)	9.130,0 (4150)	
8,0 / 124x214-3	3	12.400 (8)		113,0 (2870)		84,3 (2140)	7,9 (200)	7,9 (200)	9,8 (250)	-	-	222.226,0 (56000)		25,6x72,9 (650x1850)	8.250,0 (3750)	
10,6 / 124x214-4	4	16.430 (10,6)		113,0 (2870)		84,3 (2140)	7,9 (200)	7,9 (200)	7,9 (200)	9,8 (250)	-	238.099,3 (60000)		25,6x78,7 (650x2000)	9.570,0 (4350)	
13,3 / 124x214-5	5	20.615 (13,3)		113,0 (2870)		84,3 (2140)	6,7 (170)	6,7 (170)	6,7 (170)	6,7 (170)	9,8 (250)	277.782,5 (70000)		25,6x82,7 (650x2100)	10.890,0 (4950)	
9,6 / 124x258-3	3	14.880 (9,6)		130,3 (3310)		101,6 (2580)	7,9 (200)	7,9 (200)	9,8 (250)	-	-	238.099,3 (60000)		25,6x72,9 (650x1850)	9.350,0 (4250)	
12,8 / 124x258-4	4	19.840 (12,8)		130,3 (3310)		101,6 (2580)	7,9 (200)	7,9 (200)	7,9 (200)	9,8 (250)	-	277.782,5 (70000)		25,6x78,7 (650x2000)	10.780,0 (4900)	
16,0 / 124x258-5	5	24.800 (16)		130,3 (3310)		101,6 (2580)	6,7 (170)	6,7 (170)	6,7 (170)	6,7 (170)	9,8 (250)	297.624,1 (75000)		25,6x82,7 (650x2100)	12.210,0 (5550)	

# T.V. SYNT

	Decks		Overall dimensions		Deck useful dimensions							Installed power		Min. door clearance	Weight
	n°	in <sup>2</sup> (mq)	A in (mm)	B in (mm)	Width L in (mm)	Depth P in (mm)	Height					Thermal BTU/h (kcal/h)	Electric kW		
							1° in (mm)	2° in (mm)	3° in (mm)	4° in (mm)	5° in (mm)				
8,0 / 156x170-3	3	12.400 (8)	89,8 (2280)	95,7 (2430)	61,4 (1560)	66,9 (1700)	7,9 (200)	7,9 (200)	9,8 (250)	-	-	222.226,0 (56000)	1	25,6x72,9 (650x1850)	8.030,0 (3650)
10,6 / 156x170-4	4	16.430 (10,6)		95,7 (2430)		66,9 (1700)	7,9 (200)	7,9 (200)	7,9 (200)	9,8 (250)	-	257.940,9 (65000)		25,6x78,7 (650x2000)	9.240,0 (4200)
13,3 / 156x170-5	5	20.615 (13,3)		95,7 (2430)		66,9 (1700)	6,7 (170)	6,7 (170)	6,7 (170)	6,7 (170)	9,8 (250)	277.782,5 (70000)		25,6x82,7 (650x2100)	10.450,0 (4750)
10,0 / 156x214-3	3	15.500 (10)		113,0 (2870)		84,3 (2140)	7,9 (200)	7,9 (200)	9,8 (250)	-	-	257.940,9 (65000)		25,6x72,9 (650x1850)	9.350,0 (4250)
13,5 / 156x214-4	4	20.925 (13,5)		113,0 (2870)		84,3 (2140)	7,9 (200)	7,9 (200)	7,9 (200)	9,8 (250)	-	297.624,1 (75000)		25,6x78,7 (650x2000)	10.890,0 (4950)
16,7 / 156x214-5	5	25.885 (16,7)		113,0 (2870)		84,3 (2140)	6,7 (170)	6,7 (170)	6,7 (170)	6,7 (170)	9,8 (250)	317.465,7 (80000)		25,6x82,7 (650x2100)	12.430,0 (5650)
12,0 / 156x258-3	3	18.600 (12)		130,3 (3310)		101,6 (2580)	7,9 (200)	7,9 (200)	9,8 (250)	-	-	277.782,5 (70000)		25,6x72,9 (650x1850)	10.670,0 (4850)
16,0 / 156x258-4	4	24.800 (16)		130,3 (3310)		101,6 (2580)	7,9 (200)	7,9 (200)	7,9 (200)	9,8 (250)	-	317.465,7 (80000)		25,6x78,7 (650x2000)	12.430,0 (5650)
20,0 / 156x258-5	5	31.000 (20)		130,3 (3310)		101,6 (2580)	6,7 (170)	6,7 (170)	6,7 (170)	6,7 (170)	9,8 (250)	357.148,9 (90000)		25,6x82,7 (650x2100)	13.310,0 (6050)
9,4 / 186x170-3	3	14.57 (9,4)	101,8 (2585)	95,7 (2430)	73,2 (1860)	66,9 (1700)	7,9 (200)	9,8 (250)	9,8 (250)	-	-	238.099,3 (60000)	1,2	25,6x72,9 (650x1850)	8.910,0 (4050)
12,5 / 186x170-4	4	19.375 (12,5)		95,7 (2430)		66,9 (1700)	7,9 (200)	7,9 (200)	7,9 (200)	9,8 (250)	-	277.782,5 (70000)		25,6x78,7 (650x2000)	10.230,0 (4650)
15,8 / 186x170-5	5	24.490 (15,8)		95,7 (2430)		66,9 (1700)	6,7 (170)	6,7 (170)	6,7 (170)	6,7 (170)	9,8 (250)	309.529,0 (78000)		25,6x82,7 (650x2100)	11.550,0 (5250)
12,0 / 186x214-3	3	18.600 (12)		113,0 (2870)		84,3 (2140)	7,9 (200)	7,9 (200)	9,8 (250)	-	-	277.782,5 (70000)		25,6x72,9 (650x1850)	10.450,0 (4750)
16,0 / 186x214-4	4	24.800 (16)		113,0 (2870)		84,3 (2140)	7,9 (200)	7,9 (200)	7,9 (200)	9,8 (250)	-	309.529,0 (78000)		25,6x78,7 (650x2000)	12.210,0 (5550)
20,0 / 186x214-5	5	31.000 (20)		113,0 (2870)		84,3 (2140)	6,7 (170)	6,7 (170)	6,7 (170)	6,7 (170)	9,8 (250)	357.148,9 (90000)		25,6x82,7 (650x2100)	13.970,0 (6350)
14,0 / 186x258-3	3	21.700 (14)		130,3 (3310)		101,6 (2580)	7,9 (200)	7,9 (200)	9,8 (250)	-	-	309.529,0 (78000)		25,6x72,9 (650x1850)	11.990,0 (5450)
19,0 / 186x258-4	4	29.450 (19)		130,3 (3310)		101,6 (2580)	7,9 (200)	7,9 (200)	7,9 (200)	9,8 (250)	-	345.243,9 (87000)		25,6x78,7 (650x2000)	13.970,0 (6350)
24,0 / 186x258-5	5	37.200 (24)		130,3 (3310)		101,6 (2580)	6,7 (170)	6,7 (170)	6,7 (170)	6,7 (170)	9,8 (250)	388.895,5 (98000)		25,6x82,7 (650x2100)	15.950,0 (7250)
12,6 / 248x170-3	3	19.530 (12,6)	126,4 (3210)	95,7 (2430)	97,6 (2480)	66,9 (1700)	7,9 (200)	7,9 (200)	9,8 (250)	-	-	277.782,5 (70000)	1,2	25,6x72,9 (650x1850)	10.670,0 (4850)
16,8 / 248x170-4	4	26.040 (16,8)		95,7 (2430)		66,9 (1700)	7,9 (200)	7,9 (200)	7,9 (200)	9,8 (250)	-	317.465,7 (80000)		25,6x78,7 (650x2000)	12.320,0 (5600)
16,0 / 248x214-3	3	24.800 (16)		113,0 (2870)		84,3 (2140)	7,9 (200)	7,9 (200)	9,8 (250)	-	-	309.529,0 (78000)		25,6x72,9 (650x1850)	12.650,0 (5750)
21,2 / 248x214-4	4	32.860 (21,2)		113,0 (2870)		84,3 (2140)	7,9 (200)	7,9 (200)	7,9 (200)	9,8 (250)	-	388.895,5 (98000)		25,6x78,7 (650x2000)	14.850,0 (6750)
19,2 / 248x258-3	3	29.760 (19,2)		130,3 (3310)		101,6 (2580)	7,9 (200)	7,9 (200)	9,8 (250)	-	-	357.148,9 (90000)		25,6x72,9 (650x1850)	14.630,0 (6650)
25,6 / 248x258-4	4	39.680 (25,6)		130,3 (3310)		101,6 (2580)	7,9 (200)	7,9 (200)	7,9 (200)	9,8 (250)	-	416.673,7 (105000)		25,6x78,7 (650x2000)	17.160,0 (7800)

# T.V. SYNCRON



\*\* 110" (2800 mm) with a 2 speed motor  
Available on demand model with deck width 33,1" (840 mm)

	Decks	Baking sup.	Overall dimensions		Deck useful dimensions				Installed power			Min. door clearance	Weight		
					Width	Depth	Height		Thermal	Electric	Super power				
							1° in (mm)	2° in (mm)						3° in (mm)	4° in (mm)
n°	in <sup>2</sup> (m <sup>2</sup> )	A in (mm)	B in (mm)	L in (mm)	P in (mm)										
4,2 / 84x126-4		6.510 (4,2)	54,5 (1385)	75,2 (1910)		49,6 (1260)					138.891,2 (35.000)	8,7	12,8		4.730 (2.150)
5,7 / 84x170-4		8.835 (5,7)	54,5 (1385)	92,5 (2350)	33,1 (840)	66,9 (1700)					158.732,8 (40.000)	9,9	15,1	25,6x46,5 (650x1180)	6.050 (2.750)
7,2 / 84x214-4		11.160 (7,2)	54,5 (1385)	109,8 (2790)		84,3 (2140)					178.574,4 (45.000)	11,6	18,6		7.370 (3.350)
8,7 / 84x258-4		13.485 (8,7)	54,5 (1385)	127,2 (3230)		101,6 (2580)					222.226,0 (56.000)	13,9	22,6		8.690 (3.950)
8,4 / 124x170-4		13.020 (8,4)	77,2 (1960)	95,7 (2430)		66,9 (1700)					190.479,4 (48.000)	11,7	18,0		7.920 (3.600)
10,6 / 124x214-4		16.430 (10,6)	77,2 (1960)	113,0 (2870)	48,8 (1240)	84,3 (2140)					222.226,0 (56.000)	13,8	22,2	25,6x62,2 (650x1580)	9.350 (4.250)
12,8 / 124x258-4	3+1	19.840 (12,8)	77,2 (1960)	130,3 (3310)		101,6 (2580)	7,9 (200)	7,9 (200)	7,9 (200)	9,8 (250)	238.099,3 (60.000)	15,9	26,4		10.560 (4.800)
10,6 / 156x170-4			16.430 (10,6)	89,8 (2280)	95,7 (2430)		66,9 (1700)				222.226,0 (56.000)	13,4	21,0		9.020 (4.100)
13,5 / 156x214-4			20.925 (13,5)	89,8 (2280)	113,0 (2870)	61,4 (1560)	84,3 (2140)				257.940,9 (65.000)	15,9	26,1	25,6x74,8 (650x1900)	10.670 (4.850)
16,0 / 156x258-4			24.800 (16,0)	89,8 (2280)	130,3 (3310)		101,6 (2580)				277.782,5 (70.000)	18,5	31,2		12.210 (5.550)
12,5 / 186x170-4			19.375 (12,5)	101,8 (2585)	95,7 (2430)		66,9 (1700)				238.099,3 (60.000)	13,9	22,0		10.010 (4.550)
16,0 / 186x214-4			24.800 (16,0)	101,8 (2585)	113,0 (2870)	73,2 (1860)	84,3 (2140)				277.782,5 (70.000)	16,6	27,4	25,6x86,6 (650x2200)	11.990 (5.450)
19,0 / 186x258-4			29.450 (19,0)	101,8 (2585)	130,3 (3310)		101,6 (2580)				309.529,0 (78.000)	19,3	32,0		13.750 (6.250)

AVAILABLE ENERGY: L.P.G., METHANE, DIESEL